

## Avfuktare Aquasorb **AQ-30 / 31**



Avfuktningsskapitet vid 20°C / 60%RF

**0,65 - 1,0 kg/h**

Torrluftflöde

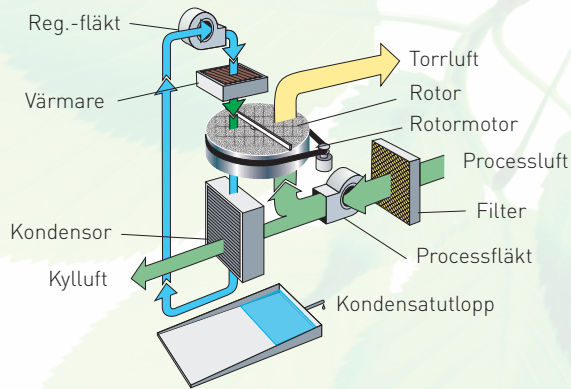
**330 - 370 m<sup>3</sup>/h**

- ✘ Kondenserar ut fukten
- ✘ Rostfritt chassi
- ✘ Tvättbar rotor
- ✘ Förberedd för kanalanslutning
- ✘ Klarar daggpunkter under 0°C
- ✘ Pump för kondensvattnet



# TEKNISKA DATA

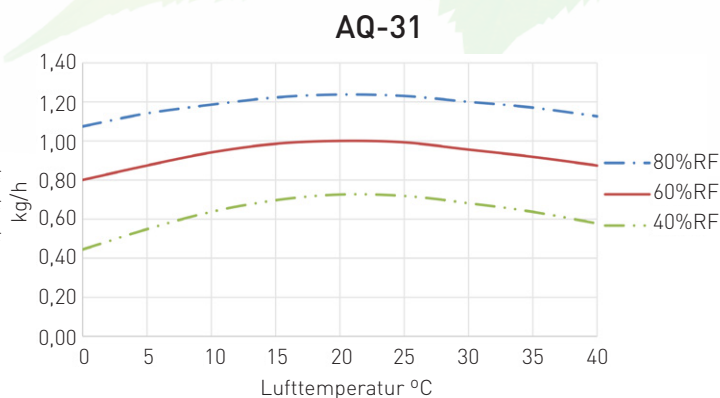
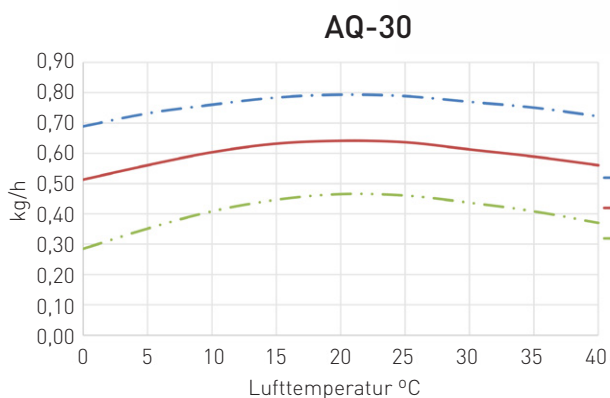
Avfuktarmodell	AQ-30	AQ-31
Nominell kapacitet <sup>1</sup> (kg/h)	0,65	1,0
Torrluftflöde <sup>2</sup> (m <sup>3</sup> /h)	370	330
Disponibelt statiskt tryck [Pa]	100	100
Strömstyrka till värmaren [A]	5,7	7,8
Anslutningseffekt [kW]	1,5	2
Avsäkring 230V / 50Hz [A]	10	10
Vikt [kg]	34	38



<sup>1</sup> Gäller vid 20°C/60%RF. Se nedanstående diagram för andra fall.

<sup>2</sup> Luftflöde vid densitet 1,20 kg/m<sup>3</sup>.

# KORREKTIONSDIAGRAM

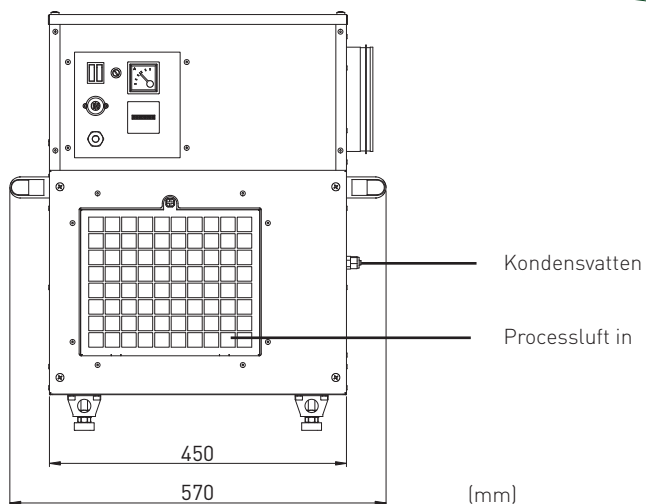
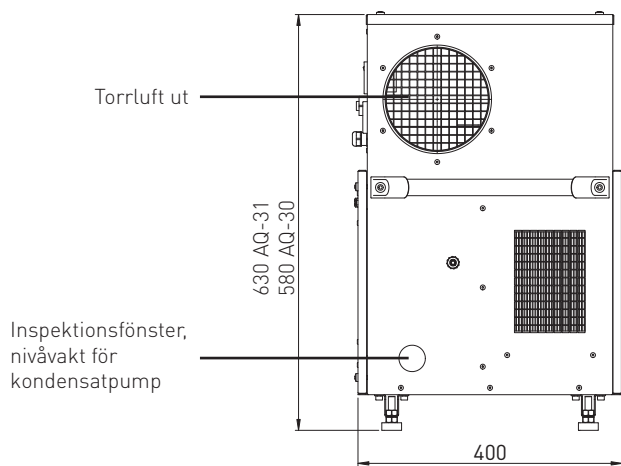


Den torra luftens temperatur vid nominella luftflöden beräknas enligt formeln:

**AQ-30**  
 $t_{ut} = t_{in} + 5$

**AQ-31**  
 $t_{ut} = t_{in} + 11$

# DIMENSIONER



Rätten till ändringar utan föregående meddelande förbehålls. Installationsritning finns att ladda ner från [www.dst-sg.com](http://www.dst-sg.com).